



AP150

www.ortech.com.mx



AP 150

Contenedor isotérmico de apertura superior para el transporte de comidas calientes, refrigeradas y congeladas

BENEFICIOS

Recipiente isotérmico de apertura superior para comidas calientes, refrigeradas y congeladas.

Asegura una correcta conservación de la temperatura, limitando el riesgo de proliferación bacteriana y preservando la calidad de los alimentos y las características organolépticas. Producido con tecnología de moldeo rotacional: el recipiente y la tapa tienen una estructura monolítica (sin esquinas vivas, uniones y soldaduras). Diseñado para ser duradero: el rendimiento permanece básicamente inalterado cuando se reutiliza. Se puede utilizar con placa de eutecto para prolongar el tiempo de temperatura fría. Diseño estético, apariencia elegante, atractiva y funcional.



Modelo	AP150
Capacidad	24.5 litros
Dimensión externa	410X610XH250
Dimensión interna	310X510XH160
Peso	6.1 kg

CARACTERÍSTICAS

- Aspecto elegante, atractivo y funcional, ideal para servicio directo.
- Indicado para el transporte de charolas y submúltiplos GN1/1 h 100 mm.
- Ligero y fácil de maniobrar, gracias al tamaño y a las prácticas asas de transporte.
- Capacidad 24.5 litros.
- Asegura una correcta retención del calor, limitando el riesgo de proliferación bacteriana y preservando la calidad de los alimentos y las características organolépticas.
- Las características isotérmicas cumplen con la normativa vigente (Reg. CE 852/2004 –HACCP–) y con las normas técnicas aplicables (EN12571 y Accord AFNOR AC D40-007).
- Fácil de apilar y trasladar gracias al carro Maxidolly.
- Fabricado con la tecnología de rotomoldeo, que permite la producción de objetos muy resistentes sin bordes afilados, juntas o soldaduras, al tiempo que asegura una retención de temperatura altamente eficiente.
- Diseñado para ser duradero: el rendimiento permanece básicamente inalterado cuando se reutiliza.
- Totalmente reciclable al final de su vida útil.



MATERIALES DE FABRICACIÓN

Polietileno

Paredes interior y exterior del recipiente y de la tapa; seguro para el contacto con alimentos.

Poliuretano

Material aislante entre las paredes del contenedor y de la tapa libre de CFC y HCFC.

Reforzado con fibra de vidrio poliamida

Cierres

Acero inoxidable

Manijas de agarre

POM resina acetálica

Cubre manijas

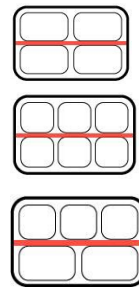


CARACTERÍSTICAS TÉCNICAS



Apto para el transporte de cubetas GN1/1 h 200 mm y submúltiplos:

- 1 GN 1/1 h 200;
- 2 GN 1/2 h 200;
- 3 GN 1/3 h 200.



Un adaptador de acero inoxidable (l= 530 mm código ABA005) para albergar cubetas GN1/4 y GN1/6 está disponible:

- 6 GN 1/6 h 200 + 1 ABA005;
- 4 GN 1/4 h 200 + 1 ABA005;
- 2 GN 1/4h 200+ 3 GN 1/6 h 200 + 1 ABA005.



Diseñado para servicio directo, gracias a los platos que se apoyan en el borde del recipiente. Esto permite aprovechar las propiedades isotérmicas del contenedor durante el servicio.



Placas eutécticas refrigeradas (tapa verde) y congeladas (tapa amarilla) GN 1/3 para mejorar las propiedades de retención de temperatura (bajo pedido).



Empuñadura de acero inoxidable manijas con cubierta del mango



Cierres Melform a prueba de golpes material.



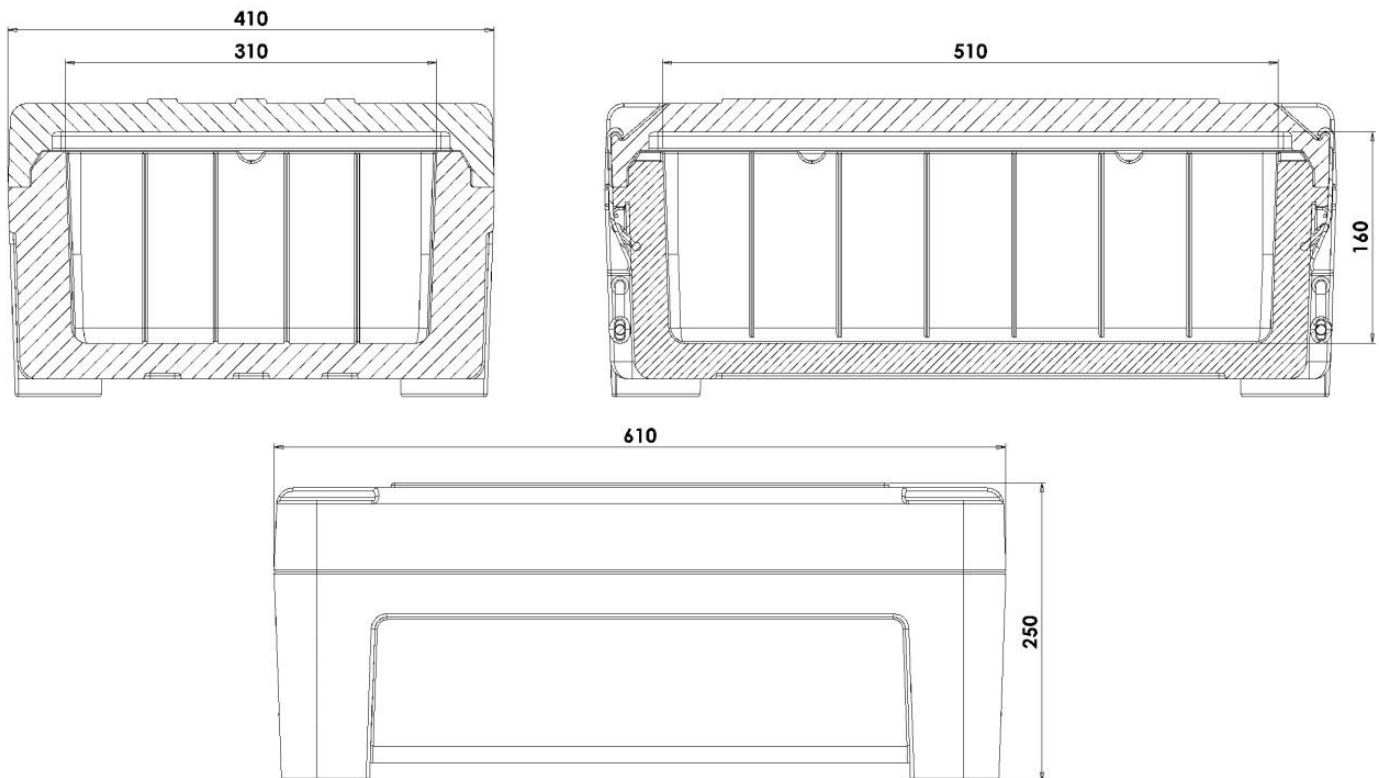
Versión verde militar (disponible sólo por pedido).



Registrador de datos USB disponible (bajo pedido) para registrar datos de temperatura durante el transporte.

	<p>Estructura monobloque, sin aristas vivas, juntas y soldaduras.</p>		<p>Carro Maxidolly:</p> <ul style="list-style-type: none"> • capacidad 150 Kg; • 4 ruedas giratorias recubiertas de goma anti-tracking con núcleo de PP; • ruedas de diámetro: 100 mm; • 2 ruedas fijas; • 2 ruedas giratorias. <p>Disponibile con manija cromada o de acero inoxidable.</p>
	<p>Contenedor garantizado para su uso: -30° a +100°C.</p>		<p>Aislamiento con espuma de poliuretano libre de CFC y HCFC.</p>

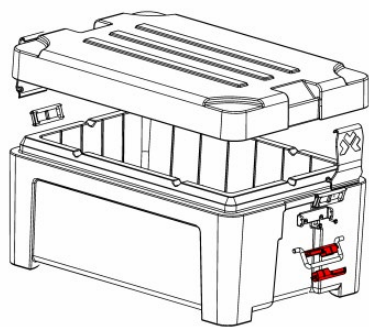
ESPECIFICACIONES TÉCNICAS



MODELO	CODIGO	COLOR	Dimensión externa (mm)	Dimensión interna (mm)	Capacidad	Peso Kg.
AP150	AP150006 AP150001 AP150004	Girs/azul m. Rojo Azul	410x610xh250	310x510xh160	24.5	6.1
GN 1/3 Placa eutéctica fría	AGA003	Blanco con cubierta verde	176x325xh30			1.3
GN 1/3 Placa eutéctica congelada	AGB003	Blanco con cubierta amarilla	176x325xh30			1.6
GN1/4 and GN1/6 Adaptador l=530 mm	ABA005	Acero inoxidable	l=530 mm			1.13
GN1/4 and GN1/6 Adaptador l=325 mm	ABA001	Acero inoxidable	l=325 mm			0.06
Carro Maxidolly mango cromado	MAXI0012	Mezcla de gris/azul	525x750xh965			9.4
Carro Maxidolly mango de acero inoxidable	MAXI0011	Mezcla de gris/azul	525x750xh965			9.4
Carro Maxidolly Sin mango	MAXI9002	Mezcla de gris/azul	525x750xh210			7
PMS Estante	35000006	Gris/azul m.	650x955xh90			10 each
USB Registradora de datos	AFG007		80x33xh14			



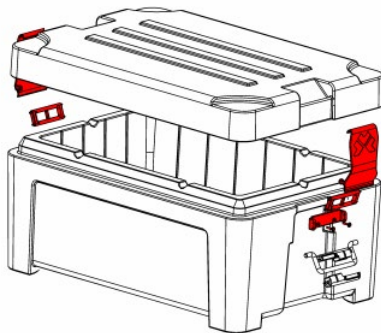
PIEZAS DE REPUESTO



RRI019

Kit cubremando

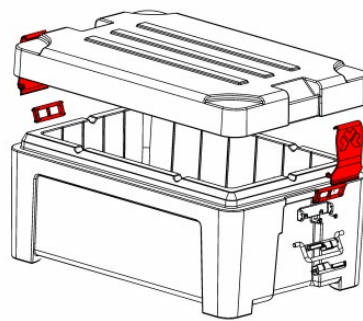
2 piezas para empaque



RRI112

Juego de pestillos de plástico

4 piezas para empacas



RRI004

Juego de palas para pestillos de plástico

4 piezas para empacas



**Presidencia Municipal Sur 5501
Col. Nueva Estanzuela Monterrey N.L. C.P.
64988
Tel: (52) 813-494-26-55
info@ortech.com.mx
WhatsApp: +528121958100**