



EY13

www.ortech.com.mx



EY13

Contenedor isotérmico para el transporte y distribución de líquidos a temperatura controlada

CARACTERÍSTICAS

Modelo	EY13
Dim. Externa (mm)	240x430xh375
Capacidad	13,75 litros
Peso Kg.	5 kg



CARACTERÍSTICAS

- Marca: MELFORM
- País de origen: ITALIA
- Código aduanero: 39231090
- Compatible con el contacto con alimentos
- Apto para transportar y servir salsas y sopas. Las características isotérmicas cumplen con los criterios de la legislación vigente (Reg. CE 852/2004 –HACCP-) y de las normas técnicas aplicables (EN 12571 y Accord AFNOR AC D40-007).
- Color: gris melange/azul
- Capacidad: 13 litros.
- Tecnología: rotacional
- Garantía: 24 meses
- Totalmente reciclable al final de su vida operativa.
- Apilable y fácil de manejar

MATERIALES DE FABRICACIÓN

Polipropileno paredes interior y exterior del recipiente y tapa; apto para contacto con alimentos

Poliuretano Material aislante entre las paredes del contenedor y la puerta; Libre de CFC y HCFC

Goma de silicona Empaques

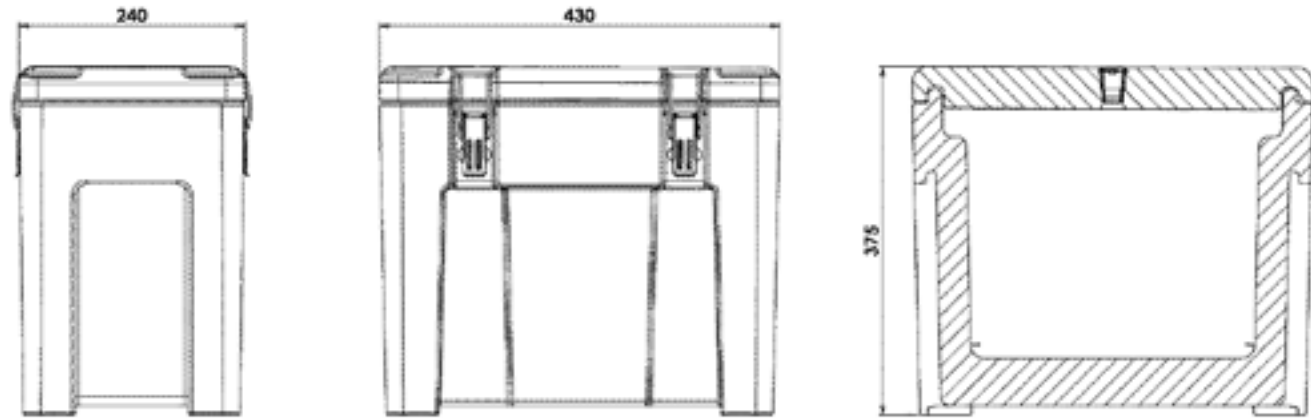
Acero inoxidable Cierres

MODELO	CODIGO	EAN CODIGO	DIM. EXTERNA (MM)	CAPACIDAD	PESO KG.
EY13 combinado	EY130006	8022949015688			
EY13 azul	EY130001	8022949020880	240x430xh375	13,75	5
EY13 rojo	EY130004	8022949020972			

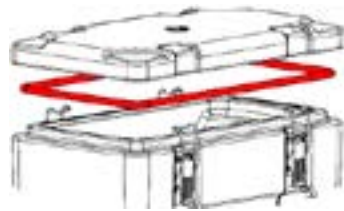
CARACTERÍSTICAS TÉCNICAS

	Disponibles, bajo pedido, contenedor interior en PE.		Compatible con el uso de charolas de acero inoxidable GN 1/3 h 200 mm.
	Junta de estanqueidad de la tapa fácilmente extraíble.		Gran apertura superior para facilitar las operaciones de llenado.
	Ganchos de cierre en acero inoxidable.		Equipado con válvula ajustable de ventilación
	Estructura monobloque, sin aristas, ni juntas y soldadura.		Aislamiento con espuma de poliuretano libre de CFC y HCFC.
°C	Contenedor garantizado para usar: de -30°C a +85°C.		

ESPECIFICACIONES TÉCNICAS



PIEZAS DE RESPUESTO



RRI021
Tapa de junta
5 piezas por paquete



RRI130
Kit cierres de acero inoxidable.
4 piezas por paquete



RRI031
Kit tapones de ventilación con válvula
10 piezas por paquete

ACCESORIOS

MODELO	CODIGO	DIM. EXTERNA (MM)	CAPACIDAD	PESO KG.
Contenedor interno PE	3850	170x300xh275	10	0.6
Contenedor interior acero inoxidable GN 1/3 H200 + tapa sellada	AT4126A+ AT4727A	176x325xh205	8,2	1.4



Presidencia Municipal Sur 5501
Col. Nueva Estanzuela Monterrey N.L. C.P. 64988

Tel: (52) 813-494-26-55
info@ortech.com.mx
WhatsApp: +52.81.1413.1407