



# Contenedor Isotérmico AF6

[www.ortech.com.mx](http://www.ortech.com.mx)



# Contenedor isotérmico AF6

Contenedor isotérmico de apertura frontal para el transporte de comidas calientes, refrigeradas y congeladas.



## CARACTERÍSTICAS

<b>Model</b>	AF6
<b>Capacidad</b>	30,5 litros
<b>Dimensión externa</b>	410x360xh440
<b>Dimensión interna</b>	330x275xh340
<b>Peso</b>	7.5 kg
<b>Color</b>	Mezcla de azul/gris
<b>Compatible</b>	Con alimentos
<b>Tecnología</b>	Rotacional



- Equipada con 6 guías con paso diferenciado, ideal para llevar cubetas GN 1/2 y 1/3 de diferente altura.
- Capacidad: 30,5 litros.
- Asegura una correcta retención del calor, limitando el riesgo de proliferación bacteriana y preservando la calidad de los alimentos y sus características organolépticas.
- Las características isotérmicas cumplen con la normativa vigente (EC Reg. 852/2004 -HACCP-) y con las normas técnicas aplicables (EN12571 y Accord AFNOR AC D40-007).
- Fácil de apilar y trasladar, gracias al carro Maxidolly.
- Producido con tecnología de moldeo rotacional: el contenedor y la puerta tienen una estructura monolítica (sin esquinas, uniones y soldaduras).
- Diseñado para ser duradero: el rendimiento no cambia cuando se reutiliza.
- Totalmente reciclable al final de su vida útil.



## MATERIAL DE FABRICACIÓN

<b>Polietileno</b>	Paredes interior y exterior del contenedor y la puerta; apto para contacto con alimentos	<b>Poliuretano</b>	material aislante entre las paredes del contenedor y la puerta; Libre de CFC y HCFC
<b>Goma de silicona</b>	Empaques	<b>Reforzado con fibra de vidrio poliamida</b>	Bisagras
<b>Acero inoxidable</b>	asas de agarre, cierre	<b>resina acetálica POM</b>	cubiertas de manijas

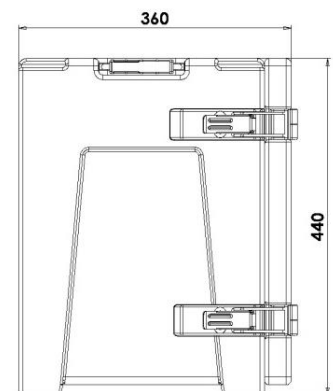
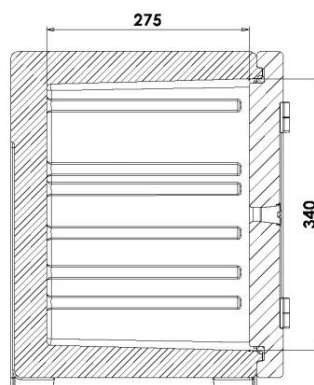
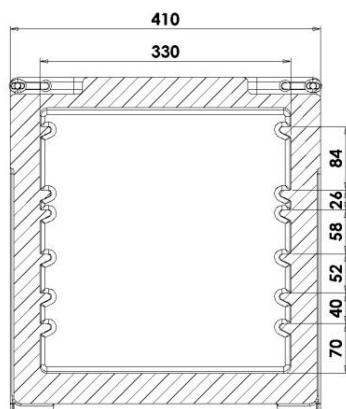


## CARACTERÍSTICAS DEL PRODUCTO

	Equipado con 6 guías con tono diferenciado (ver Dibujo dimensional).		<p>Puede llevar:</p> <ul style="list-style-type: none"> <li>• 4 GN 1/2 h65;</li> <li>• 3 GN 1/2 h 100;</li> <li>• 2 GN 1/2 h150;</li> <li>• 1 GN 1/2 h 65</li> <li>• 2 GN 1/2 h 100.</li> </ul>
	Equipado con un fácil puerta desmontable que se abre hasta 240° para una fácil Lavado.		<b>Placas eutécticas GN 1/3:</b> refrigeradas (blanco con tapa verde) y congelado (blanco con amarillo tapa), para extender la temperatura tiempo de retención (al pedido).
	Puerta fácilmente desmontable con empaque.		Cierres de gancho de acero inoxidable

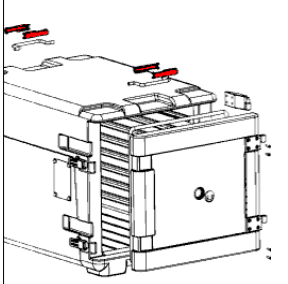
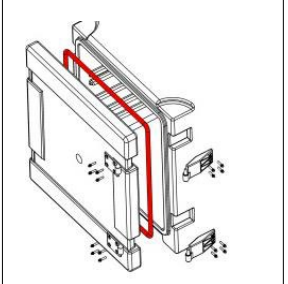
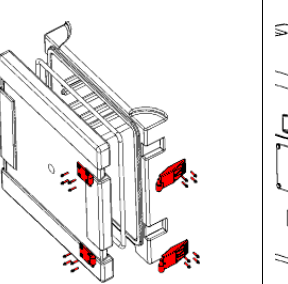
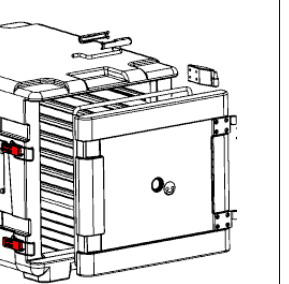
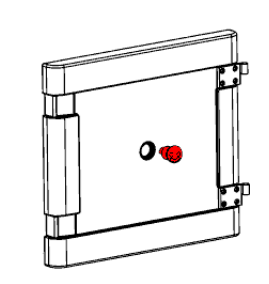
	<p>Equipado con protección contra golpes bisagras, con alta resistencia a las tensiones.</p>		<p>Carro Maxidolly:</p> <ul style="list-style-type: none"> <li>• capacidad 150 Kg;</li> <li>• 4 recubiertos de caucho, antitracking ruedas con PP centro;</li> <li>• ruedas de diámetro: 100 mm;</li> <li>• 2 ruedas fijas;</li> <li>• 2 ruedas giratorias.</li> </ul> <p>Disponible con cromo o mango de acero inoxidable.</p>
	<p>Asas de agarre de acero inoxidable con funda para manillar.</p>		<p>Equipado con una válvula ajustable para ventilación.</p>
	<p>Registrador de datos USB disponible (bajo petición) para grabar datos de temperatura durante transporte.</p>		<p>Estructura monolítica, no bordes afilados, juntas y soldaduras</p>
	<p>Aislado con CFC y Poliuretano libre de HCFC espuma.</p>	<p>C<sup>o</sup></p>	<p><b>Contenedor para su uso: de -30°C a +100°C.</b></p>

## DATOS TÉCNICOS (mm)



Modelo	Código	Color	Dim. Externa (mm)	Dim. Internak (mm)	Capacidad	Peso Kg
AF6	AF060006	Mezcla de gris/azul	410x360xh440	330x275xh340	30.5	7.5
	AF060001	Azul				
	AF060004	Rojo				
Placa fresca <b>GN 1/3</b>	AGA003	Tapa blanca con verde	176x325xh30	-	-	1.3
Placa congelada <b>GN 1/1</b>	AGB003	Tapa blanca con verde	176x325xh30	-	-	1.6
Smartdolly Carro <b>manijas cromadas</b>	MAXI0012	Mezcla gris, azul	525x750xh965	-	-	8
Smartdolly Carro <b>Manijas de acero inoxidable</b>	MAXI0011	Mezcla gris, azul	525x750xh965	-	-	8
Registrador de datos <b>USB</b>	AFG007		80x33xh14	-	-	

## PIEZAS DE REPUESTO

				
<b>RRI019</b>	<b>RRI023</b>	<b>RRI113</b>	<b>RRI130</b>	<b>RRI030</b>
Kit de manija	Kit de empaques	Kit de bisagras	Kit de cierre de acero	Tapones de ventilación
2 piezas por paquete	5 piezas por paquete	2 piezas por paquete	4 piezas por paquete	10 piezas por paquete



**Presidencia Municipal Sur 5501  
Col. Nueva Estanzuela Monterrey N.L. C.P.  
64988  
Tel: (52) 813-494-26-55  
info@ortech.com.mx  
WhatsApp: +528121958100**