



Contenedor Isotérmico AF8

www.ortech.com.mx



Contenedor isotérmico AF8

Insulated container with front opening for the transport of products at controlled temperature



CHARACTERISTIC

Modelo	AF8
Capacidad	68 litros
Dim. Externo	440x640xh480
Dim. Interna	325x540xh380
Peso	11 kg
Color	Rojo
Compatible	Para comidas
Tecnología	Rotacional



MATERIAL DE CONSTRUCCIÓN

Poliétileno

Paredes interior y exterior del contenedor y la puerta; apto para contacto con alimentos

Poliuretano

material aislante entre las paredes del contenedor y la puerta; Libre de CFC y HCFC

Goma de silicona

Empaques

Reforzado con fibra de vidrio poliamida

Bisagras

Acero inoxidable

Manijas de agarre, cierre

resina acetálica POM

Cubierta de las manijas

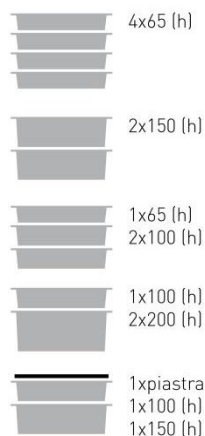
Modelo	Codicand	EAN código	Dim. Interna (mm)	Dim. Externa (mm)	Capacidad	Peso Kg
AF8 mezcla	AF070006	8022949008260				
AF8 azul	AF070001	8022949008215	440x640xh480	325x540xh380	68	11
AF8 roja	AF070004	8022949008246				



CARACTERÍSTICAS DEL PRODUCTO



Equipado con 8 guías a paso constante (42 mm; ver esquema de dimensiones).



Puede llevar

- 4 GN 1/1 h65;
 - 2 GN 1/1 h150;
 - 1 GN 1/1 h 65
- + 2 GN 1/1 h 100;
- 1 GN 1/1 h 100
- + 1 GN 1 /1 h 200;



Equipado con puerta de apertura hasta 240° y fácilmente desmontable, para facilitar operaciones de lavado.



Placas eutécticas:

- cálido (rojo)
- fresco (rosa)
- súper fresco (blanco)
- congelado (azul)
- congelado plus (Verde)

para aumentar el rendimiento del mantenimiento térmica con el tiempo



Mangos de agarre de acero inoxidable con cubierta de mango.



Equipado con válvula de ventilación ajustable.



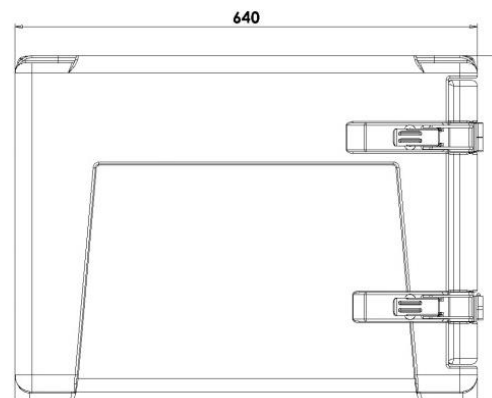
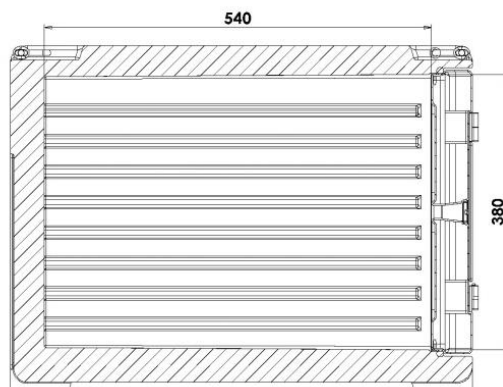
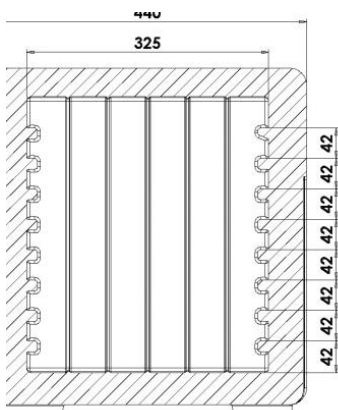
Junta de estanqueidad de la puerta fácilmente desmontable



Ganchos de cierre Melform en acero inoxidable.

	<p>Equipado con bisagras en material antigolpes y resistente al estrés.</p>		<p>Carro Smartdolly:</p> <ul style="list-style-type: none"> •capacidad 150 Kg; •4 ruedas de caucho antihuellas y alma de PP; •ruedas de diámetro: 100 mm; •2 ruedas fijas; •2 ruedas giratorias. <p>Disponible con mango cromado o de acero inoxidable.</p>
	<p>Estructura monobloc, sin aristas, juntas y soldadura.</p>		<p>Aislamiento con espuma de poliuretano libre de CFC y HCFC.</p>
	<p>Disponible (bajo pedido) registrador de datos USB para grabar temperatura durante transporte.</p>	<p>C°</p>	<p>Contenedor concedido para su uso de -30°C a +100°C.</p>

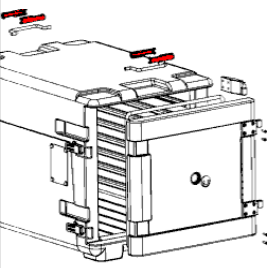
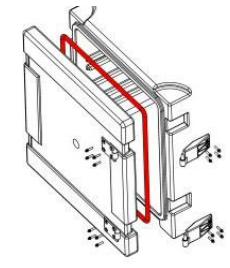
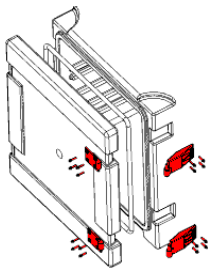
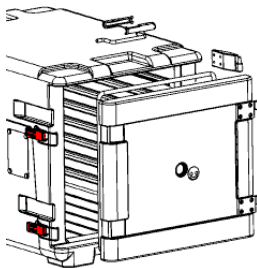
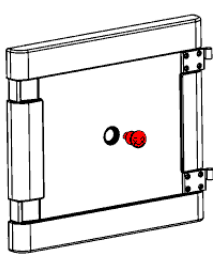
DATOS TÉCNICOS (mm)



ACCESORIOS

Modelo	Codicand	Color	Dim. Externo (mm)	Dim. Interna (mm)	Capacidad	Peso Kg
Placa caliente GN 1/1	PEGS0003	Rojo	530x325xh30	-	-	3
Placa fria GN 1/1	PEGS0001	Rosa	530x325xh30	-	-	4
Placa super fria GN 1/1	PEGS9001	Arena	530x325xh30	-	-	4
Placa congelada GN 1/1	PEGS0002	Azul	530x325xh30	-	-	4
Placa congelada plus GN 1/1	PEGS9008	Verde	530x325xh30	-	-	4
Guías acero inoxidable GN1/1	AEA020	Acero	530x325xh12	-	-	1,3
Carro Smartdolly manijas de acero inoxidable	MAXI0018	Azul,gris	525x750xh965	-	-	9,5
Carro Smartdolly sin manijas	MAXI9007	Azul,gris	525x750xh210	-	-	7
Procesador de datos USB	AFG007		80x33xh14	-	-	

 REFACCIONES

				
RRI019	RRI023	RRI113	RRI130	RRI030
Kit de cubierta de manija	Empaques	Kit de bisagras	Kit de cierre	Kit de plug de vent.
2 piezas por paquete	5 Piezas por paquete	2 piezas por paquete	4 piezas por paquete	10 piezas por paquete



**Presidencia Municipal Sur 5501
Col. Nueva Estanzuela Monterrey N.L. C.P.
64988
Tel: (52) 813-494-26-55
info@ortech.com.mx
WhatsApp: +528121958100**