



Cargo 370 Eutético

www.ortech.com.mx



Cargo 370 eutéctico

Contenedor isotérmico eutéctico para el transporte de productos refrigerados y congelados a temperatura controlada.



CARACTERÍSTICAS

- Indicado para el transporte de larga duración, gracias al recubrimiento eutéctico, compuesto por placas.
- 370 litros de capacidad.
- Disponible en dos versiones: para el transporte de alimentos refrigerados y para el transporte de alimentos congelados.
- Rendimiento tipo refrigerado: hasta 150 horas* de mantener la temperatura entre 3°C a 8°C;
- Con una temperatura exterior media de 25°C, un contenedor se llena hasta 1/3 de su capacidad total con mercancía y la temperatura inicial de 3°C.
- Rendimiento tipo congelado: hasta 40 horas* de mantener la temperatura por debajo de -15°C;
- Con una temperatura exterior media de 17.5°C, un contenedor lleno hasta 1/4 de su capacidad total con mercancía y la temperatura inicial de -35°C.
- Cumplimiento total de la cadena de frío en todas las etapas del transporte.
- Agiliza las operaciones de distribución en el punto de venta: se puede cargar dentro de la cámara frigorífica del centro mayorista y descargar en el mostrador refrigerado del supermercado de destino.
- Puede transportarse mediante vehículos convencionales: permite transportar simultáneamente productos refrigerados, congelados y a temperatura ambiente mediante un único vehículo no aislado.
- Fabricado mediante la tecnología de rotomoldeo: contenedor y puerta monobloque (sin aristas vivas, juntas ni soldaduras).
- Totalmente reciclable al final de su vida útil.

Modelo	Cargo 370 eutéctico
Capacidad	370 litros
Dimensión externa	800x840x1310h
Dimensión interna	615x630x960h
Peso	113 kg





MATERIALES DE FABRICACIÓN

Polietileno

Paredes interior y exterior del contenedor y la puerta; apto para contacto con alimentos

Poliuretano

Material aislante entre las paredes del contenedor y de la tapa libre de CFC y HCFC.

Goma de silicona

Sello

Nylon

Rieles

Polipropileno

Bisagras

Acero inoxidable

Manijas de manejo, manija de cierre, varilla interior de la puerta.

Acero galvanizado

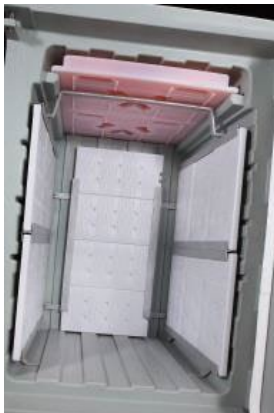
Bielas, placas articuladas de bielas, soporte de corredera.

Aluminio

Adaptador de soporte de placas



CARACTERÍSTICAS TÉCNICAS



Contenedor equipado con:

- adaptador de soporte de placas;
- 16 placas para el cubierta del interior paredes;
- 2 placas para colocar en el riel superior.



Adaptador y placas fácilmente retirable.



Placa eutéctica para productos frescos +3° Energía térmica liberada 390Wh.



Placas eutécticas para producto congelado -21° C Energía térmica liberada: 140Wh.



Recubrimiento eutéctico interno para productos frescos. Energía térmica liberada: 115Wh.



Recubrimiento eutéctico interno para productos congelados. Energía térmica liberada: 94Wh.

-10 °C

Placas refrigeradas a temperatura de congelación.

-30 °C

Placas congeladas a temperatura de congelación.

4H

Tiempo de acondicionamiento de placas refrigeradas (16+2) a -10°C con una potencia frigorífica de 1000W: unas 4 horas

4.5H

Tiempo de acondicionamiento de las placas congeladas (16+2) a -30°C con una potencia frigorífica de 1000W: unas 4,5 horas.

W

El tiempo de acondicionamiento de las placas es función de la capacidad frigorífica útil del sistema de refrigeración utilizado.



Coloque las placas verticalmente teniendo cuidado de separarlas entre sí (por ejemplo, utilizando una rejilla con guías) para que el aire frío pueda invertirlas en cada lado.

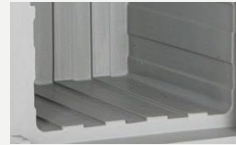


4 ruedas de 100 mm de diámetro (2 fijos y 2 giratorios de los cuales uno equipado con freno). Placa de guías de apoyo integrada en el contenedor.

Disponible (bajo pedido) soporte de rejilla de acero inoxidable para la creación de un estante intermedio a 450 mm desde el fondo del contenedor.



Portaetiquetas (bajo pedido) para la identificación del contenido o destino. Apto para formato A5 documentos.



Mejora de surcos internos buena circulación de aire.



Bloqueo de acero inoxidable mango con botón de liberación.



Mango preparado para el uso del sistema a prueba de manipulaciones.



La temperatura interna puede comprobarse a través de un termómetro instalado en la puerta (bajo pedido).



Disponible (bajo petición) Registrador de datos USB para grabar datos de temperatura durante transporte.



La puerta se abre hasta 270° con pestillo de retención de la puerta.



Junta de puerta fácilmente desmontable.



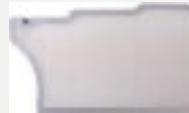
Sistema de bisagras de doble pivote.
Mejor estabilidad de la puerta.
tiempo extraordinario.



Varilla de acero inoxidable con 2 ganchos integrados en el interior la puerta.



Estructura monobloque, no bordes afilados, juntas y soldaduras



Aislamiento con espuma de poliuretano libre de CFC y HCFC.

K

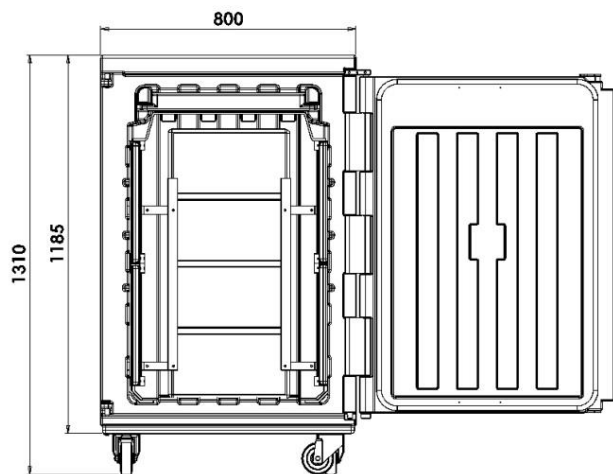
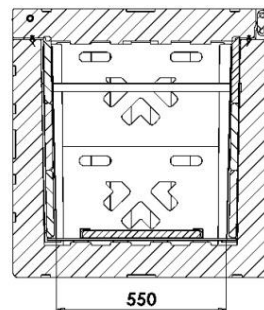
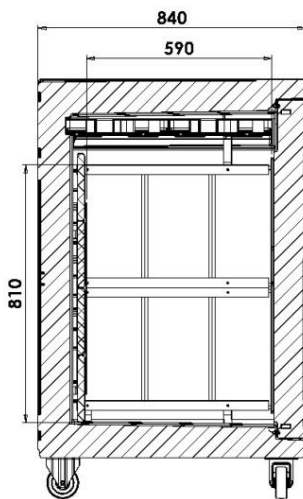
Transmisión total de calor
coeficiente:
K = 0,29 W/m²K

°C

Uso garantizado:
de -30° a +100°C



ESPECIFICACIONES TÉCNICAS



MODELO	CÓDIGO	COLOR	Dim. Externa (mm)	Dim. Interna (mm)	Capacidad	Peso Kg.
Cargo 370E Fria eutectica con adaptador y 16+2 placas refrigeradas	03709012	Gris Azul Melange	800x840xh1310	550x590xh810	285	113
Cargo 370E Eutectico congelado con adaptador y 16+2 placas refrigeradas	03709013	Gris Azul Melange	800x840xh1310	550x590xh810	285	113
Porta tarjeta	AMC101	transparente	173xh200	148xh210 -A5-		
Soporte rejilla en acero inoxidable	AEA025	Inoxidable	550x580xh440			3
placa eutética Refrigerado +3°C - 2 x Cargo -	PE500001	Rosa	540x325xh57			6.8
Recubrimiento interno eutético Frio +3°C	AGA004	Blanco	210x375xh20			1.5
Interno eutético Recubrimiento Frio +3°C	AGA004	Blanco	210x375xh20			1.5
Placa eutética Congelado - 21°C - 2 x Cargo -	PE500002	Azul	540x325xh57			6.8
Interno eutético Revestimiento Congelado - 21°C	AGB004	Blanco con cubierta roja	210x375xh20			1.5
USB Registradora de datos	AFG002		210x375xh20			



**Presidencia Municipal Sur 5501
Col. Nueva Estanzuela Monterrey N.L. C.P.
64988
Tel: (52) 813-494-26-55
info@ortech.com.mx
WhatsApp: +528121958100**