



# Cargo 370

[www.ortech.com.mx](http://www.ortech.com.mx)



# Cargo 370

Contenedor isotérmico de apertura frontal para transporte de productos frescos y congelados a temperatura controlada



## CARACTERÍSTICAS

- Posibilidad de preparación para el uso con nieve carbónica o hielo seco para prolongar la conservación de las temperaturas.
- Techo saliente con canalones para drenar el agua de lluvia.
- Acanalado interno para favorecer la correcta circulación del aire.
- Las características de isotermia reúnen los requisitos previstos por la reglamentación ATP (Accord Transport Perissable), el tratado internacional que regula las características de los vehículos adecuados para transportar en carretera productos perecederos y que establece las metodologías de homologación.
- Disponible, a petición, certificado de homologación ATP clase IR (Isotérmico reforzado).
- Permite trabajar correctamente en un entorno HACCP (Reg. CE 852/2004).
- El material utilizado para la fabricación es adecuado para el contacto alimentario en toda la superficie del contenedor.
- Los criterios de diseño seguidos facilitan una correcta limpieza y la desinfección (Reg. CE 852/2004 –HACCP-), mediante chorros de agua.
- Diseñada para durar: sus prestaciones permanecen prácticamente inalteradas con la reutilización.
- Impacto medioambiental claramente inferior al derivado del uso de contenedores de menor duración.
- Completamente reciclable al finalizar su vida útil.
- Apto para cadenas de supermercados, operadores del sector logístico, distribuidores y fabricantes de productos alimentos frescos o congelados, repartidores.
- Adecuado para cargar en vehículos comerciales de tamaño medio.

<b>Modelo</b>	Cargo 370
<b>Capacidad</b>	370 litros
<b>Dimensión externa</b>	800x840x1310h
<b>Dimensión interna</b>	615x630x960h
<b>Peso</b>	71 kg





## MATERIALES DE FABRICACIÓN

<b>Polietileno</b>	Paredes interior y exterior del contenedor y la puerta; Apto para contacto con alimentos.	<b>Poliuretano</b>	Material aislante entre las paredes del contenedor y de la tapa libre de CFC y HCFC
<b>Banda de silicona</b>	Sellos de las juntas	<b>Nylon</b>	Ruedas
<b>Polipropileno</b>	Bisagras	<b>Acero inoxidable</b>	Asas de manipulación, manija de cierre, varilla interior de la puerta, varilla de bisagra.
<b>Acero galvanizado</b>	Varillas de bisagra, placas de conexión de varillas de bisagra, soporte de ruedas.		



## CARACTERÍSTICAS TÉCNICAS



	Modelo disponible con jaula superior plegable, útil para el transporte de productos a temperatura ambiente.		3 lugares para el alojamiento de parrillas colocadas a 335/500 / 665 mm desde la parte inferior del contenedor. Parrillas disponibles bajo pedido.
	Portaetiquetas (bajo pedido) para la identificación de la contenido o destino. Apto para formato A5 documentos.		Mejora de surcos internos buena circulación de aire.
	Bloqueo de acero inoxidable mango con botón de liberación.		Mango preparado para el uso del sistema a prueba de manipulaciones.

	<p>La temperatura interna puede comprobarse a través de un termómetro instalado en la puerta (bajo pedido).</p>		<p>Disponible (bajo petición) Registrador de datos USB para grabar datos de temperatura durante transporte.</p>
	<p>La puerta se abre hasta 270° con pestillo de retención de la puerta.</p>		<p>Junta de puerta fácilmente desmontable.</p>
	<p>Sistema de bisagras de doble pivote. Mejor estabilidad de la puerta. tiempo extraordinario.</p>		<p>Varilla de acero inoxidable con 2 ganchos integrados en el interior la puerta.</p>
	<p>Estructura monobloque, no bordes afilados, juntas y soldaduras.</p>		<p>4 ruedas de 100 mm de diámetro (2 fijos y 2 giratorios de los cuales uno equipado con freno). Placa de guías de apoyo integrada en el contenedor.</p>

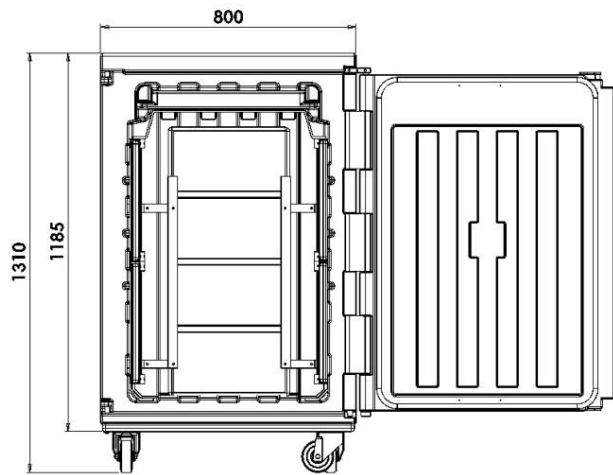
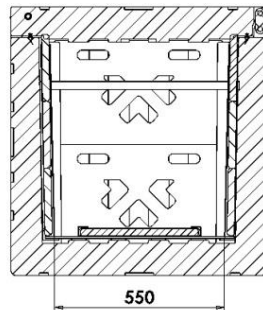
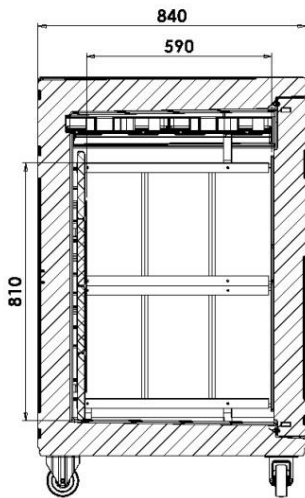


## CARACTERÍSTICA DE LAS PLACAS EUTÉCTICAS

	<p>Placa eutéctica para productos frescos +3° Energía térmica liberada 390Wh.</p>		<p>Placas eutécticas para producto congelado -21° C Energía térmica liberada: 140Wh.</p>
---	---	--	--

	Recubrimiento eutéctico interno para productos frescos. Energía térmica liberada: 115Wh.		Recubrimiento eutéctico interno para productos congelados. Energía térmica liberada: 94Wh.
<b>-10 C</b>	Placas refrigeradas a temperatura de congelación.	<b>-30 C</b>	Placas congeladas a temperatura de congelación
<b>4H</b>	Tiempo de acondicionamiento de placas refrigeradas a -10°C con una capacidad frigorífica de 1000W	<b>4.5H</b>	Placas congeladas a temperatura de congelación
<b>K</b>	Transmisión total de calor coeficiente: <b>K = 0,29 W/m2K</b>	<b>°C</b>	<b>Uso garantizado: de -30° a +100°C.</b>

## ESPECIFICACIONES TÉCNICAS



MODELO	CÓDIGO	COLORES	Dimensión Ext.(mm)	Dimensión int.. (mm)	Capacidad	Peso Kg.
Cargo 370 <b>Con ruedas</b>	03700001	Mezcla de azul y gris	800x840xh1310	615x630xh960	370	70
Cargo 370 <b>Con patas</b>	03709013	Mezcla de azul y gris	800x840xh1310	615x630xh960	370	70
Cargo 370 <b>Con pallets</b>	03700010	Mezcla de azul y gris	800x840xh1310	615x630xh960	370	83
Porta Etiqueta	AMC101	Transparente	173xh200	148xh210 -A5-		
Parrilla <b>acero inoxidable</b>	AEA018	Acero inoxidable	650x610xh16			3.85
<b>Jaula plegable</b>	AEB001	Acero inoxidable				13
Placa eutéctica fresca +3°C - 2 x Carga	PE500001	Rosa	540x325xh57			6.8
Placa eutéctica congelado - 21°C -2°C	PE500002	Azul	540x325xh57			6.8
Registrador de datos <b>USB</b>	AFG002		210x375xh20			
Termómetro	AFA906					

## CONFIGURACIÓN EUTÉCTICA

MODELO	CÓDIGO	COLORES	Dimensión Ext.(mm)	Dimensión int.. (mm)	Capacidad	Peso Kg.
Eutéctico fresco	EUT001	Mezcla de Azul y gris	800x840xh1310	550x590xh810	285	113
Eutéctico congelado	EUT002	Mezcla de Azul y gris	800x840xh1310	550x590xh810	285	113
Rejilla autoportante Por configuración eutécticos	AEA025	Acero inoxidable	550x580xh440			3



**Presidencia Municipal Sur 5501  
Col. Nueva Estanzuela Monterrey N.L. C.P.  
64988  
Tel: (52) 813-494-26-55  
info@ortech.com.mx  
WhatsApp: +528121958100**