



**GN 18/18**

[www.ortech.com.mx](http://www.ortech.com.mx)



# GN 18/18

## Contenedor isotérmico de apertura superior para el transporte de comidas calientes, refrigeradas y congeladas



### BENEFICIOS

Asegura una correcta conservación de la temperatura, limitando el riesgo de proliferación bacteriana y preservando la calidad de los alimentos y las características organolépticas. Producido con tecnología de moldeo rotacional: el recipiente y la tapa tienen una estructura monolítica (sin esquinas vivas, uniones y soldaduras). Diseñado para ser duradero: el rendimiento permanece básicamente inalterado cuando se reutiliza. Se puede utilizar con placa de eutecto para prolongar el tiempo de temperatura fría. Diseño estético, apariencia elegante, atractivo y funcional.

<b>Modelo</b>	GN 18/18
<b>Capacidad</b>	49 litros
<b>Dimensión externa</b>	460x640xh380
<b>Dimensión interna</b>	365x545xh245
<b>Peso</b>	9.5 kg



### CARACTERISTICAS

- **Máxima flexibilidad de uso. Puede llevar:**
- una charola GN1/1 H 200 mm y submúltiplos + placa eutéctica;
- o 6 cubetas de helado con capacidad de 4,75 litros;
- o 48 láminas desechables 18x18 cm.
- Fácil de manejar, gracias a su reducido tamaño y peso ya las cómodas asas de transporte.
- Capacidad: 49 litros.
- Asegura una correcta conservación de la temperatura, limitando el riesgo de proliferación bacteriana y preservando la calidad de los alimentos y las características organolépticas.
- Asegura una correcta conservación de la temperatura, limitando el riesgo de aparición de bacterias y preservando la calidad de los alimentos y las características organolépticas.
- Fácil de apilar y trasladar gracias al carro Maxidolly.
- Producido con tecnología de moldeo rotacional: el recipiente y la tapa tienen una estructura monolítica (sin esquinas vivas, uniones y soldaduras).
- Diseñado para ser duradero: el rendimiento permanece básicamente inalterado cuando se reutiliza.
- Totalmente reciclable al final de su vida útil.



## MATERIALES DE FABRICACIÓN

<b>Poliétileno</b>	paredes interior y exterior del recipiente y de la tapa; seguro para el contacto con alimentos.	<b>Poliuretano</b>	Material aislante entre las paredes del contenedor y de la tapa libre de CFC y HCFC.
<b>Goma de silicon</b>	Empaques	<b>Reforzado con fibra de vidrio poliamida</b>	Pestillos
<b>Acero inoxidable</b>	Manijas de transporte	<b>resina acetálica POM</b>	Cubre manijas

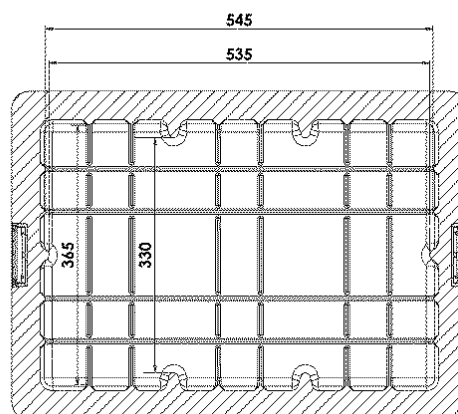
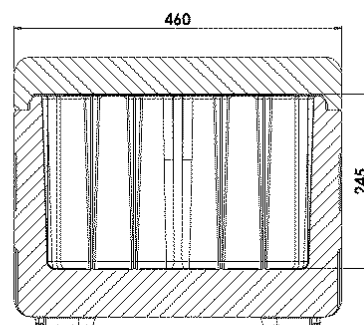
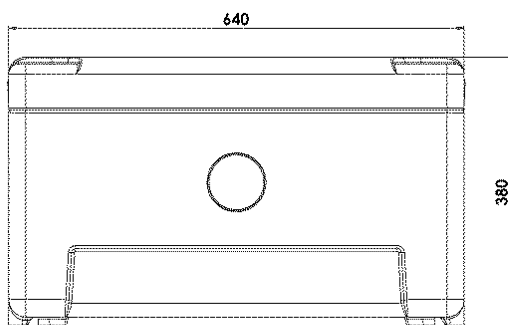


## CARACTERÍSTICAS TÉCNICAS

	<p>Puede llevar sartenes h200 GN1/1 y submúltiplos. Por ejemplo: 1 GN 1/1; 2 GN 1/2; 3 GN 1/3; 4 GN 1/4; 6 GN 1/6; 1 GN 1/2 + 2 GN 1/4; 1 GN 1/3 + 4 GN 1/6; 2 GN 1/3+ 2 GN 1/6;</p>		<p>Puede llevar: 1 GN1/1 + 1 placa eutéctica; 6 cubetas de helado con capacidad de 4,75 litros; 48 láminas desechables 18x18 cm.</p>
	<p>Placas eutécticas: - Caliente (roja) - Fria (rosa) - Superfria (blanco) - Congelado (azul) - extra congelado (verde) para aumentar el rendimiento de retención de temperatura a lo largo del tiempo (bajo pedido).</p>		<p>Cierres Melform en material antigolpes.</p>

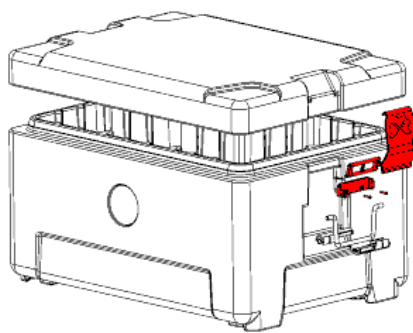
	<p>Manijas de transporte de acero inoxidable con cubierta en la manija.</p>		<p>Carro Maxidolly:</p> <ul style="list-style-type: none"> <li>• capacidad 150 Kg;</li> <li>• 4 ruedas giratorias recubiertas de goma anti-tracking con núcleo de PP;</li> <li>• ruedas de diámetro: 100 mm;</li> <li>• 2 ruedas fijas;</li> <li>• 2 ruedas giratorias.</li> </ul> <p>Disponible con manija cromada o de acero inoxidable.</p>
	<p>Estructura monolítica, sin esquinas vivas, uniones y soldaduras.</p>		<p>Aislamiento con espuma de poliuretano libre de CFC y HCFC.</p>
	<p>Registrador de datos USB disponible (bajo pedido) para registrar datos de temperatura durante el transporte.</p>		<p>Contenedor garantizado para su uso: -30° a +100°C.</p>

## ESPECIFICACIONES TÉCNICAS



MODELO	CODIGO	COLOR	Dimensión externa (mm)	Dimensión interna (mm)	Capacidad	Peso Kg.
GN 18/18	GN180006	Mezcla de Gris/azul	460x640xh380	365x545xh245	49	9.5
Placa caliente GN 1/1	PEGS0003	Roja	530x325xh30			3
Placa fria GN 1/1	PEGS0001	Rosa	530x325xh30			4
Placa super fria GN 1/1	PEGS9001	Blanco	530x325xh30			4
Placa congelada GN 1/1	PEGS0002	Azul	530x325xh30			4
<b>Asa cromada Maxidolly trolley</b>	MAXI0012	Mezcla gris/ azul	525x750xh965			9.4
<b>Carro Maxidolly con asa de acero inoxidable</b>	MAXI0011	Mezcla gris/ azul	525x750xh965			9.4
<b>Carro Maxidolly sin asa</b>	MAXI9002	Mezcla gris/ azul	525x750xh210			7
Registradora de datos <b>USB</b>	AFG007		80x33xh14			

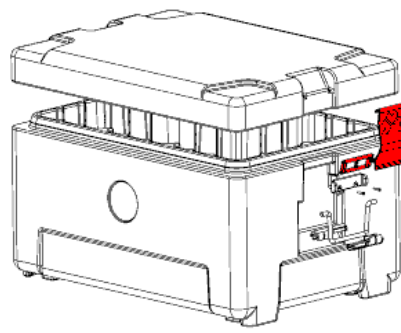
## Piezas de repuesto



**RRI112**

**Kit de bloque (completo)**

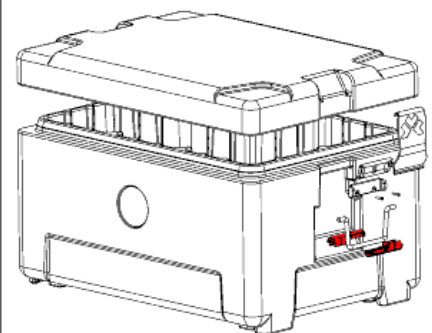
4 piezas por empaque



**RRI004**

**Kit de capturas solo hoja**

4 piezas por empaque



**RRI019**

**Juego de cubiertas de manijas**

2 piezas por empaque



**Presidencia Municipal Sur 5501  
Col. Nueva Estanzuela Monterrey N.L. C.P.  
64988  
Tel: (52) 813-494-26-55  
info@ortech.com.mx  
WhatsApp: +528121958100**